

Características

Módulo de Relé Direccional Individual (Relé IAM):

- Control direccional IDNet para uso con Panel de control de alarma de incendios Simplex® modelos 4007ES, 4008, 4010, 4010ES, 4100ES y 4100U
- Un punto direccional simple proporciona control y seguimiento de estado de un contacto Forma "C"
- El diseño de relé de enclavamiento de alimentación baja permite las comunicaciones IDNet para proporcionar datos y alimentación al módulo
- El relé está configurado para APAGARSE en el arranque inicial y durante la pérdida de las comunicaciones IDNet

Construcción sellada compacta:

- El diseño cerrado minimiza la infiltración de polvo
- Se monta en una caja eléctrica cuadrada estándar de 4" (102 mm), abrazadera de adaptador opcional disponible para montar en una caja eléctrica cuadrada de 4 11/16" (119 mm)
- Terminales de tornillos para conexiones de cableado
- Destellos del LED visibles para indicar comunicaciones
- Existen cubiertas opcionales disponibles para permitir que el LED se vea después de la instalación

Listado UL de acuerdo con la norma 864

Descripción

Los Relés IAM IDNet permiten a los paneles de control de alarma de incendios controlar un contacto de Forma "C" remoto usando comunicaciones direccionables IDNet para los datos y la alimentación al módulo. Las aplicaciones típicas pueden ser la conmutación de la alimentación local para funciones de control como captura de elevador o el control de componentes CVAC, ventiladores de presurización, compuertas, etc. El estado del relé también se comunica requiriendo sólo una dirección de dispositivo.

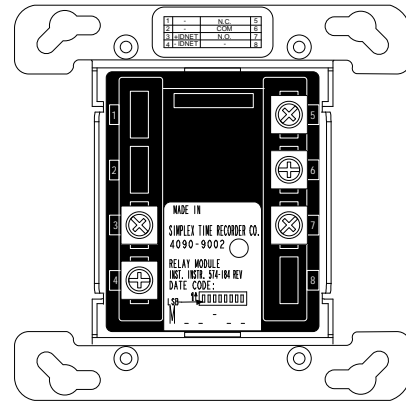
Selección de productos

Modelo	Descripción
4090-9002	Relé IAM

Adaptador y placas de terminaciones opcionales

Modelo	Descripción
4090-9813	Placas de terminaciones para ajustar caja eléctrica cuadrada de 4 11/16" (119 mm)
4090-9801	Para la caja montada semi empotrada Placa de terminaciones, acero galvanizado con ventana de visualización de LED; incluye tornillos de montaje
4090-9802	Para la caja montada en la superficie

* Este producto fue aprobado por el Jefe de Bomberos del Estado de California (CSFM) conforme a la Sección 13144.1 del Código de Salud y Seguridad de California. Consulte el listado de CSFM 7300-0026:223 para encontrar los valores permitidos y/o las condiciones en cuanto al material que se presenta en este documento. Aceptado para el uso por el Departamento de edificios de la ciudad de Nueva York, MEA35-93E. Se pueden aplicar listados adicionales; comuníquese con su proveedor local de productos Simplex para conocer la situación más reciente. Los listados y aprobaciones de Simplex Time Recorder Co. son propiedad de Tyco Fire Protection Products.

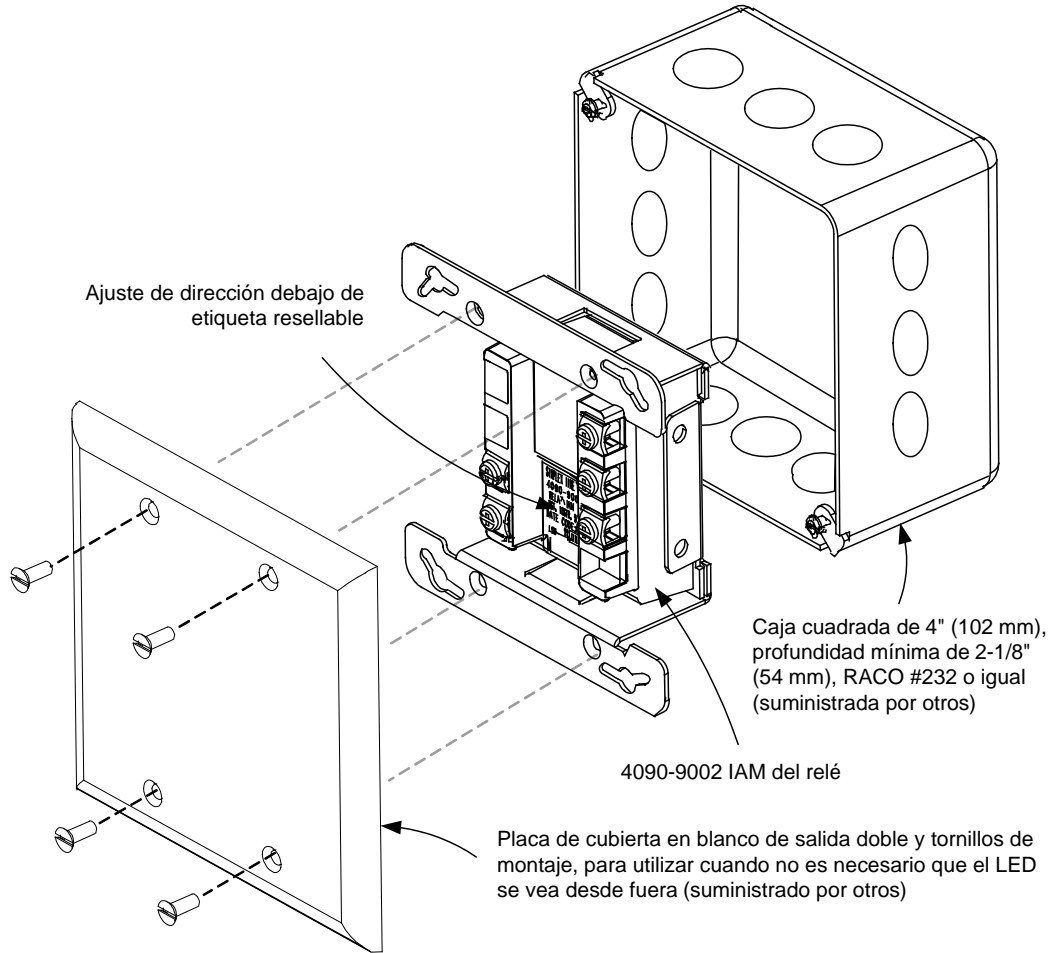


Paquete de Relé IAM IDNet 4090-9002
(se muestra en un tamaño aproximado de 1/2)

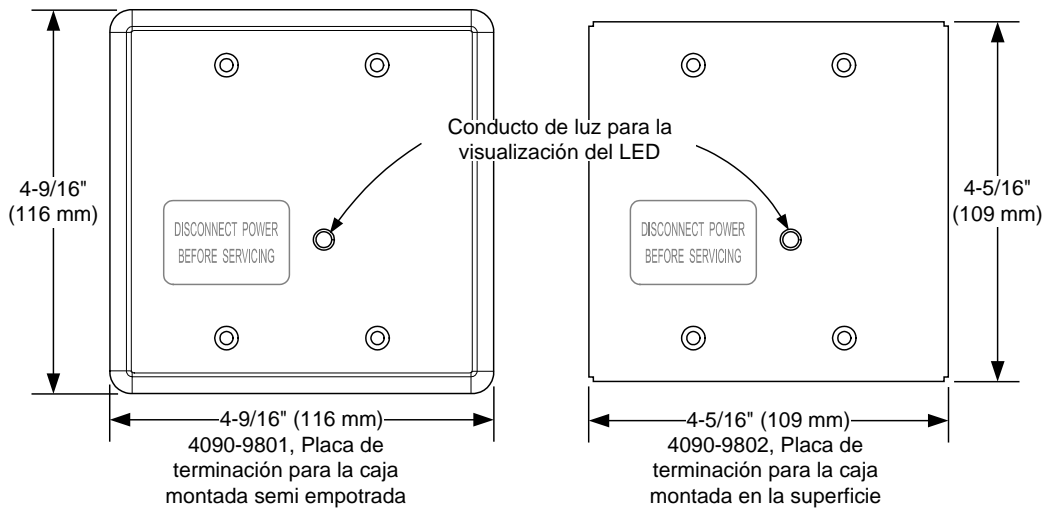
Especificaciones

Comunicaciones	Comunicaciones IDNet, 1 dirección por dispositivo	
Alimentación de relé IAM	Suministrado por comunicaciones IDNet	
Clasificaciones de contacto* (no clasificados para conmutación incandescente)		
Tipo	Forma C, SPDT	
Power-Limited	2 A a 24 VCC, resistivo	de suministro de alarma de incendios listada
	1 A a 24 VCC, inductivo	
Nonpower-Limited	0,5 A a 120 VCA, resistivo	
Conexiones de cableado	Terminales de tornillo para el cableado de salida y entrada, AWG 18 a 14 AWG (0,82 a 2,08 mm ²)	
Referencia del cableado de comunicaciones de IDNet	Hasta 2500 pies (762 m) desde panel de control	
	Hasta 10.000 pies (3048 m) de distancia de cableado en total (incluidas las T-Taps)	
	Compatible con protectores de sobrevoltaje Simplex 2081-9044	
Dimensiones	4" de alto x 4" de ancho x 1 3/8" de profundidad (105 mm x 105 mm x 35 mm)	
Material de carcasa	Termoplástico negro	
Placa de terminaciones	Metal de hoja, galvanizado	
Rango de temperatura	32° a 120° F (0° a 49° C), previsto para funcionamiento en interiores	
Rango de humedad	Hasta 93% de HR, a 100° F (38° C)	
Instrucciones de instalación	574-184	

Información de montaje de Relé IAM



Referencia de montaje, Placa de cubierta en blanco de salida doble



Placas de terminaciones opcionales para LED visible

TYCO, SIMPLEX y los nombres de productos que aparecen en este documento son marcas comerciales y/o marcas registradas. Se prohíbe estrictamente su uso sin autorización.



Tyco Fire Protection Products • Westminster, MA • 01441-0001 • EE.UU.

S4090-0002-10 11/2014

www.simplex-fire.com

© 2014 Tyco Fire Protection Products. Reservados todos los derechos. Todas las especificaciones y otro tipo de información son actuales de acuerdo con la fecha de revisión y están sujetas a cambio sin previo aviso.